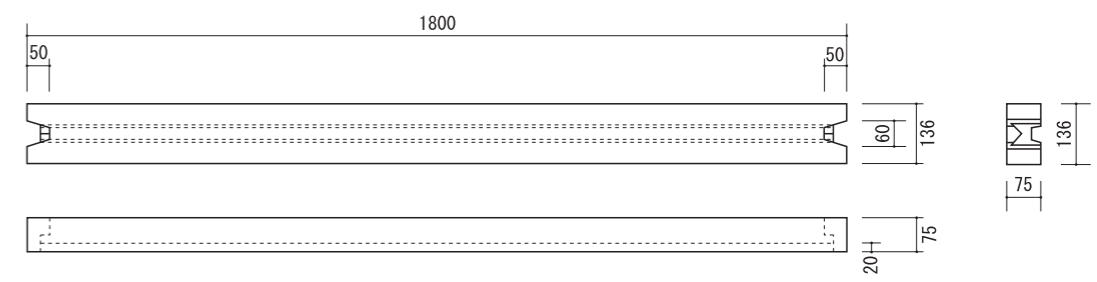


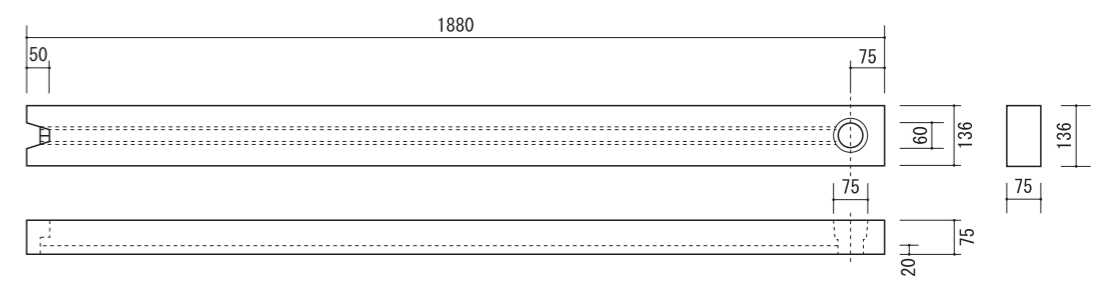
万代塀構成材 控付柱・柱・かさ木・板の種類・寸法・配筋・重量

種類	地上高さ H mm	長さ mm		断面各部の寸法 mm						配筋				重量 kg	
		L	l	a	b	c	d	e	f	主筋 径 mm	本数 本	副筋 径 mm	本数 本		
控付柱	6番 [JIS]	1820	2360	0	120	106	320	45	90	45	6	6	3.2	9	95
	7番 [JIS]	2120	2660	300	120	106	320	45	90	45	6	6	3.2	10	114
	8番 [JIS]	2420	2960	600	120	106	320	45	90	45	柱部 6 控部 9	4 2	3.2	11	134
	9番 [JIS]	2720	3260	900	136	106	320	45	106	61	9	6	3.2	13	177
	10番 [JIS]	3020	3560	1200	136	106	320	45	106	61	9	6	3.2	14	202
柱 (直柱)	6番 [JIS]	1820	2360	—	120	106	—	—	—	—	9	4	3.2	9	65
	7番 [JIS]	2120	2660	—	120	106	—	—	—	—	D10	4	3.2	10	73
かさ木	[JIS]	—	1800	—	136	75	—	—	—	—	3.2	4	3.2	6	39
	止用	—	1880	—	136	75	—	—	—	—	3.2	4	3.2	7	41
板	[JIS]	—	1720	—	30	297	—	—	—	—	3.2	3	3.2	6	35
	幅木 [JIS]	—	1720	—	39	297	—	—	—	—	4	4	3.2	6	47
	240	—	1720	—	30	240	—	—	—	—	3.2	3	3.2	6	29
	1800	—	1800	—	30	297	—	—	—	—	3.2	3	3.2	6	38
	810(1/2)	—	810	—	30	297	—	—	—	—	3.2	3	3.2	3	17

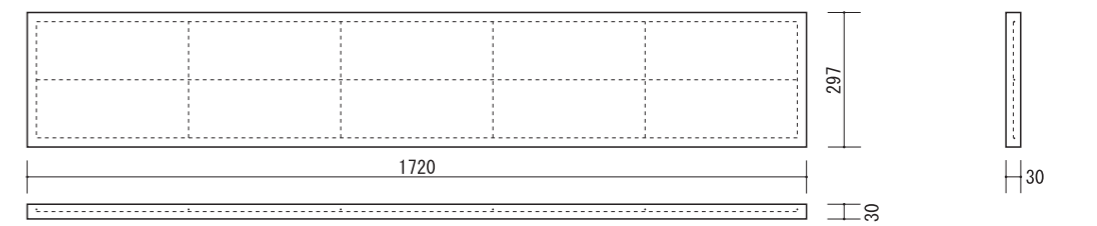
かさ木 [JIS]



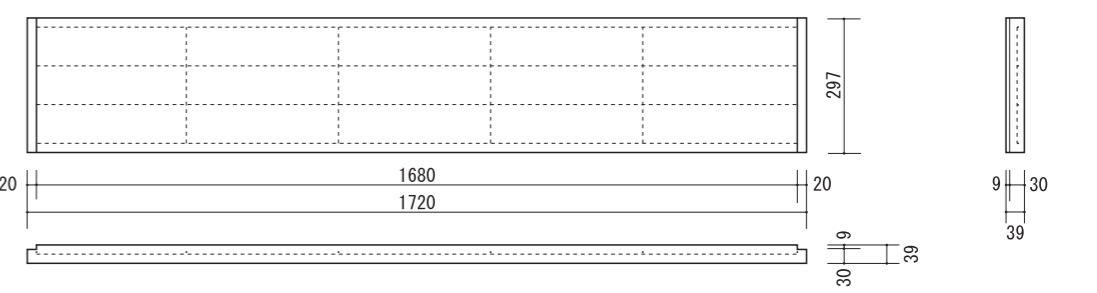
かさ木 止用



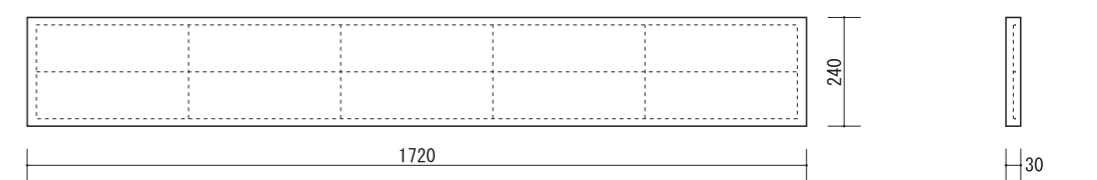
板 [JIS]



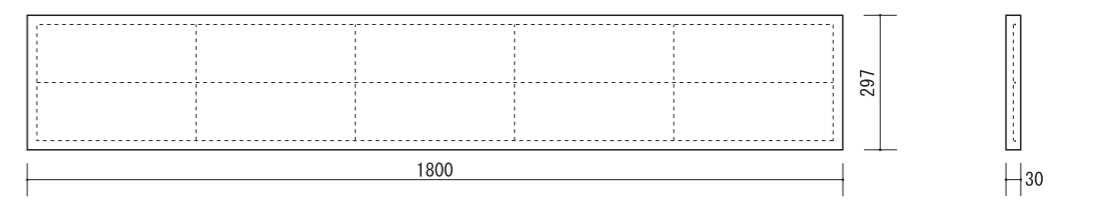
幅木 [JIS]



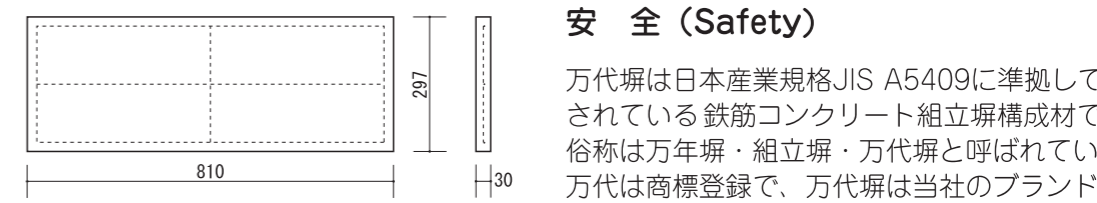
240



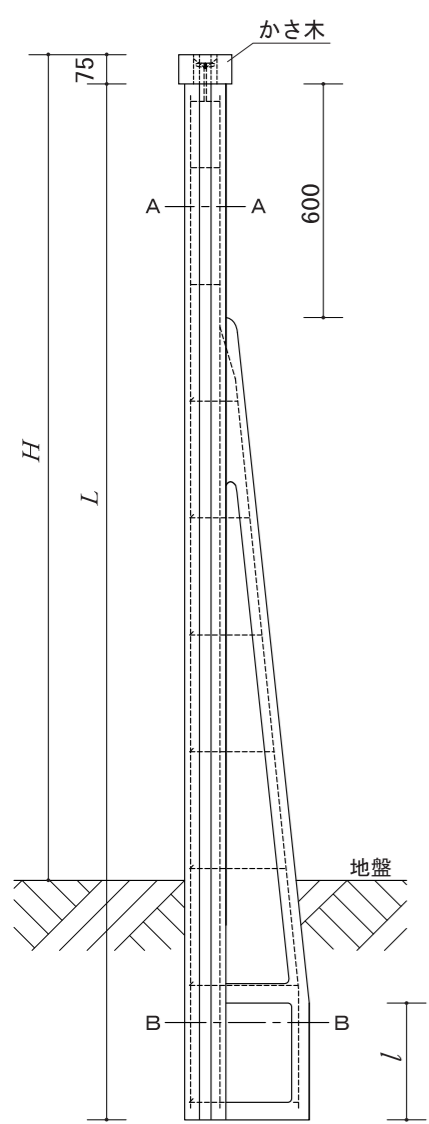
1800



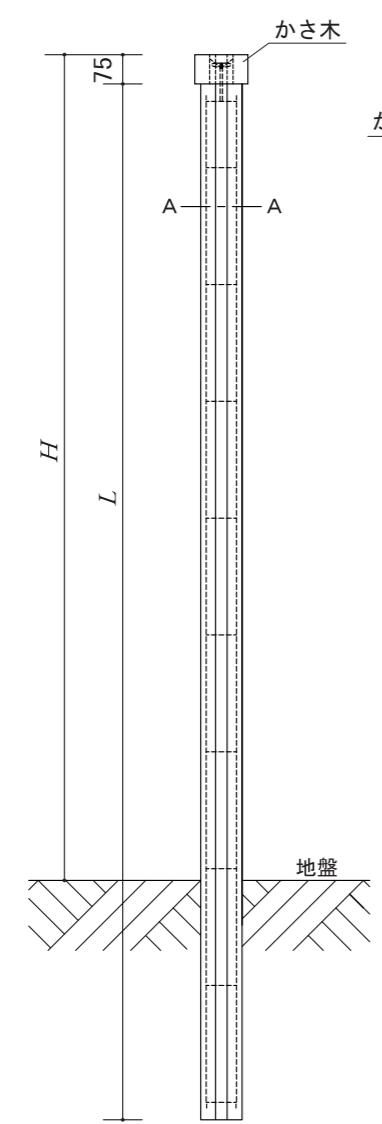
810 (1/2)



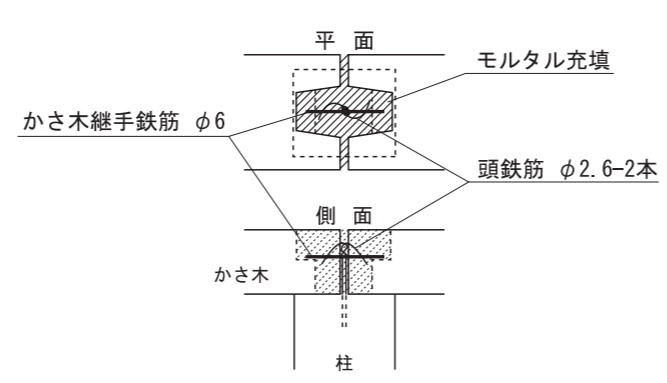
控付柱



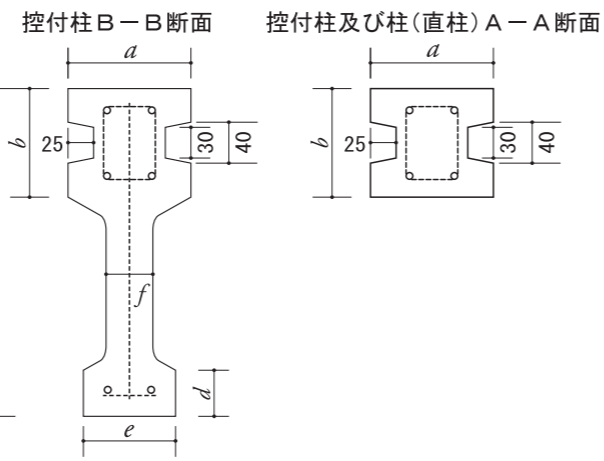
柱(直柱)



柱とかさ木の取付



柱とかさ木のジョイントは「かさ木継手鉄筋」を柱の天端から2本出ている頭鉄筋に差し込み捻り付けて かさ木端部のV字溝に固定した後モルタルを充填し金鍍で仕上げる



安全 (Safety)

万代塀は日本産業規格JIS A5409に準拠して製造されている鉄筋コンクリート組立塀構成材であり、俗称は万年塀・組立塀・万代塀と呼ばれているが、万代は商標登録で、万代塀は当社のブランドです。