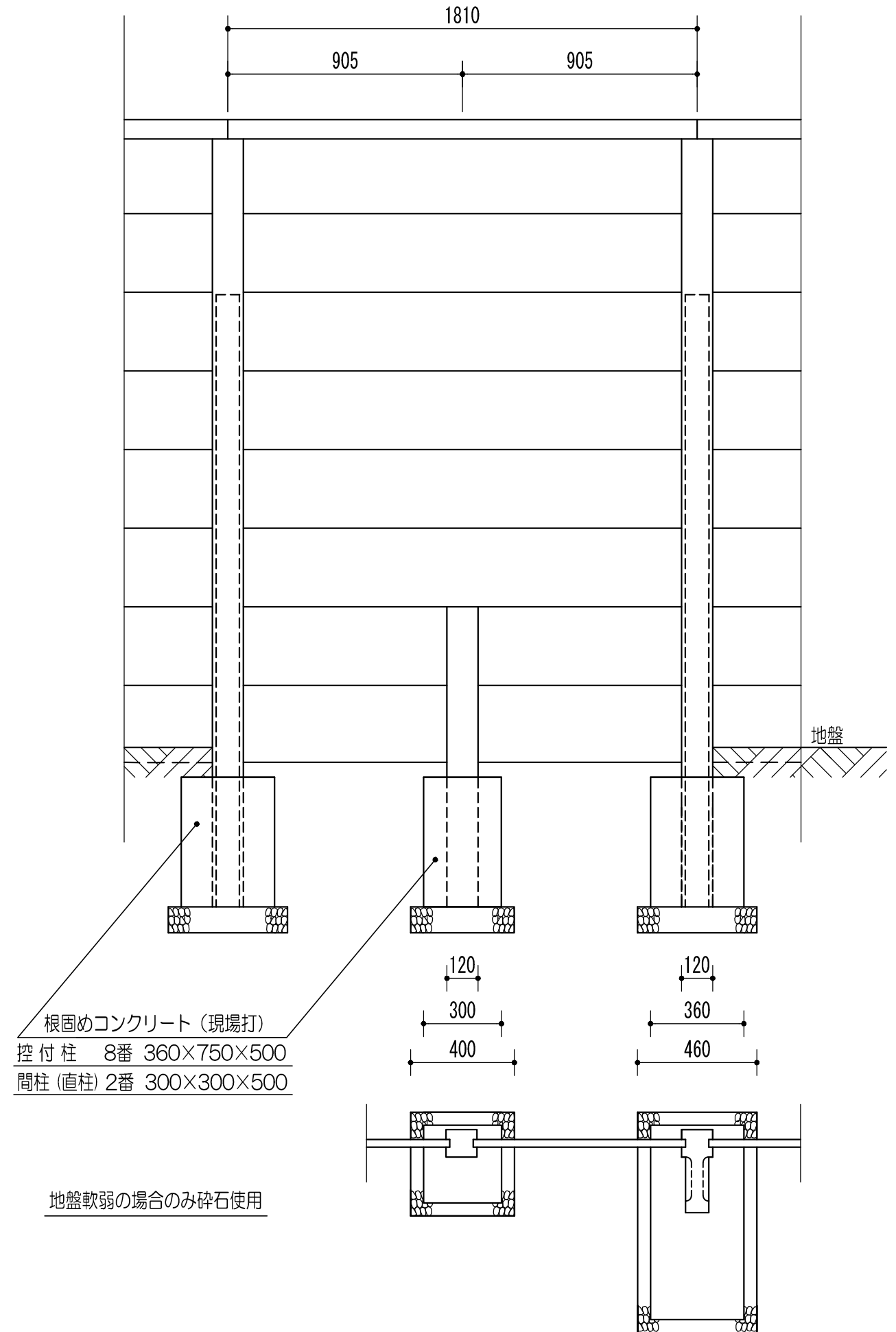
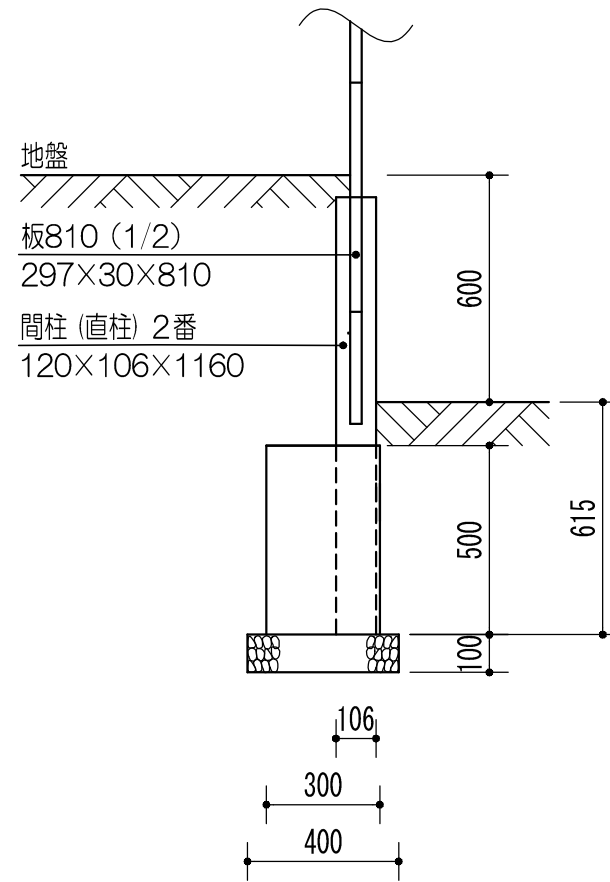
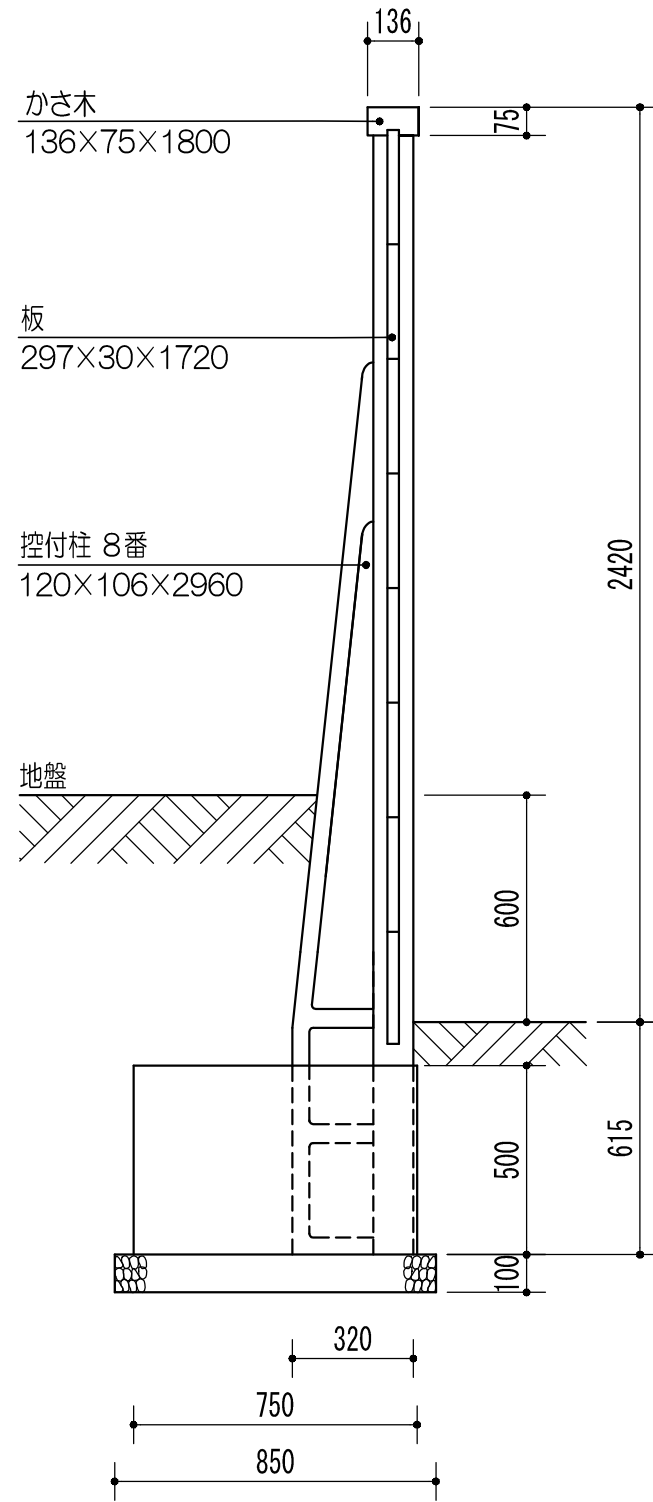


組立土止め型 万代塀 地上高 2420 (8尺) 下部 600 (2尺) 組立土止め構造



〒100-0006 東京都千代田区有楽町1-6-6 電話 03 (3502) 4141  
 〒210-0838 川崎市川崎区境町4-3 電話 044 (244) 5341  
 〒242-0029 神奈川県大和市上草柳1840 電話 046 (263) 2541