

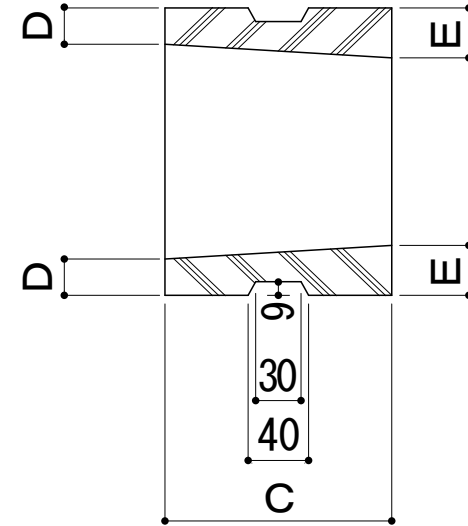
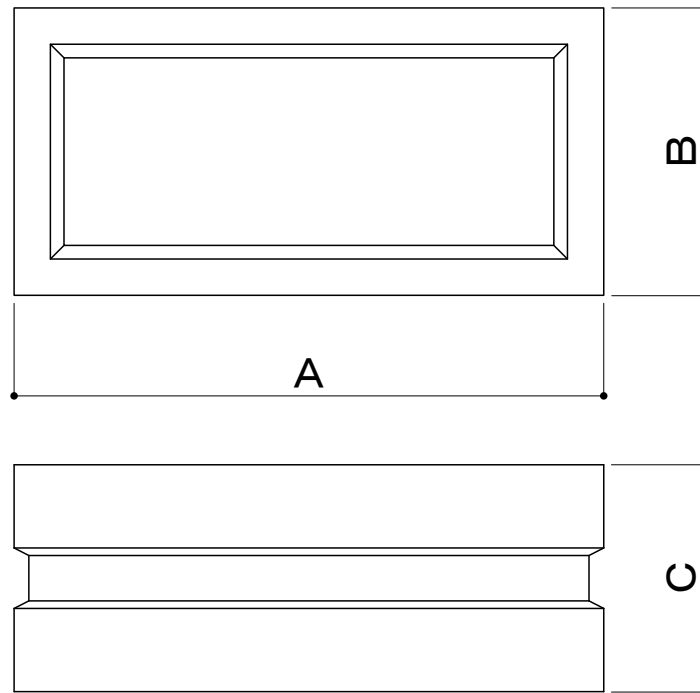
ホロウ ブロックの種類・形状・寸法・重量



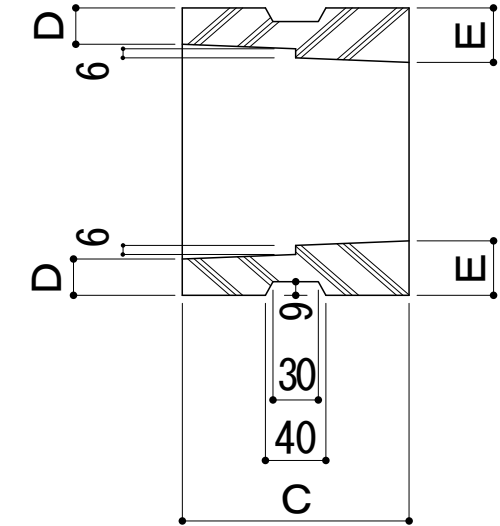
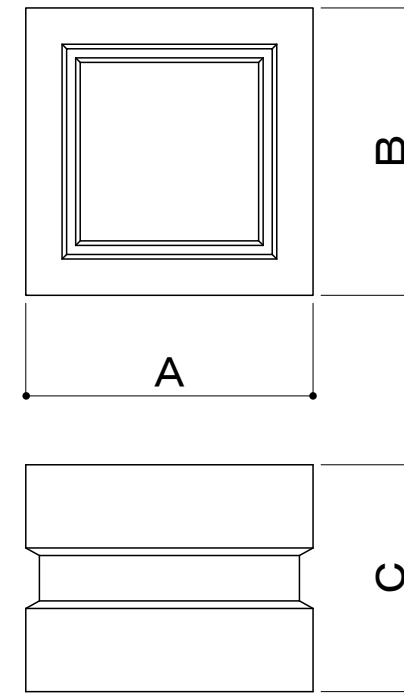
株式会社 万代商会

〒100-0006 東京都千代田区有楽町1-6-6 電話 03 (3502) 4141
 〒210-0838 川崎市川崎区境町4-3 電話 044 (244) 5341
 〒242-0029 神奈川県大和市上草柳1840 電話 046 (263) 2541

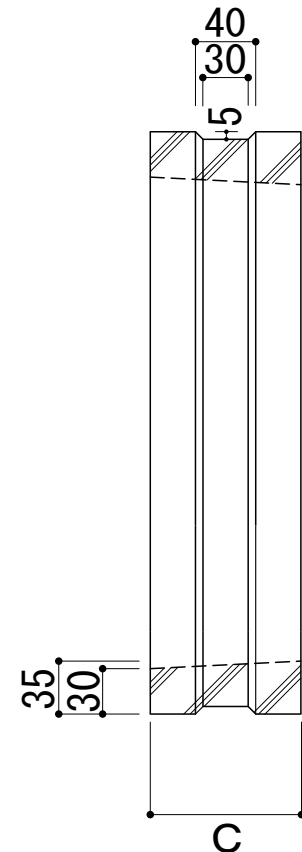
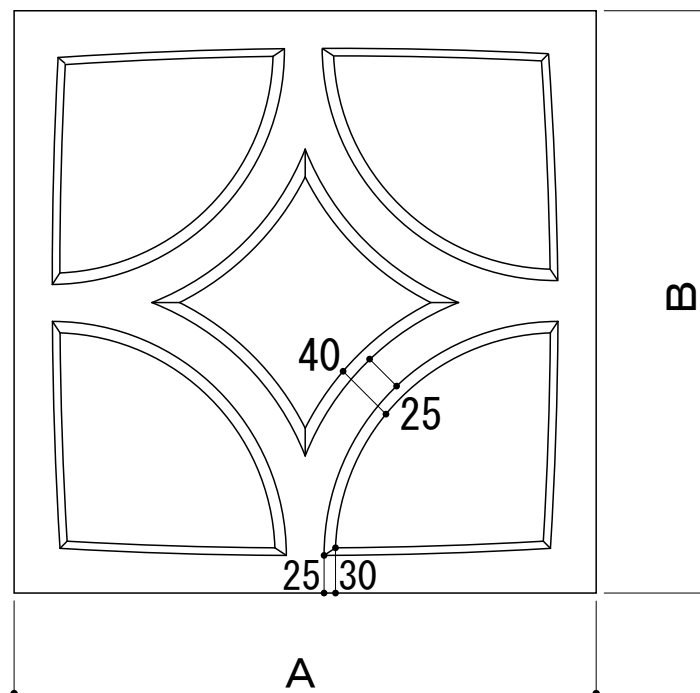
並 型



硝子入用段付型



アラベスク型



種類	各部の寸法 mm					1個の重量 (kg)	m ² 当り所要数 (個)
	A	B	C	D	E		
並 型						(kg)	(個)
140×140×100	140	140	100	24	30	2.5	44.5
140×140×150	140	140	150	24	33	4.0	44.5
190×190×100	190	190	100	24	30	3.6	25.0
190×190×150	190	190	150	24	33	5.9	25.0
200×200×150	200	200	150	24	33	6.3	24.0
390×190×100	390	190	100	24	30	5.7	12.5
390×190×150	390	190	150	24	33	9.7	12.5
硝子入用段付型							
190×190×150	190	190	150	24	36	6.1	25.0
アラベスク型	385	385	100			17.2	6.25