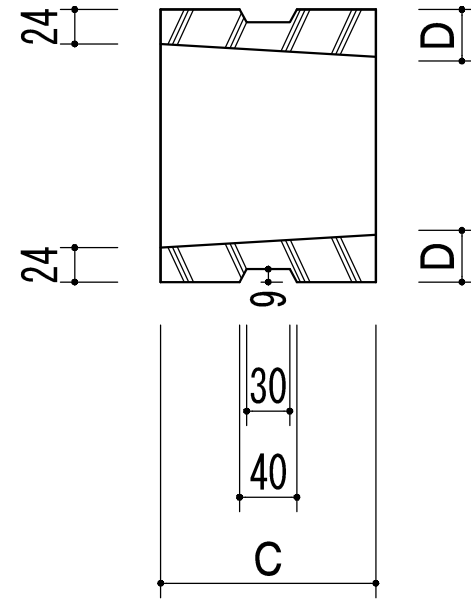
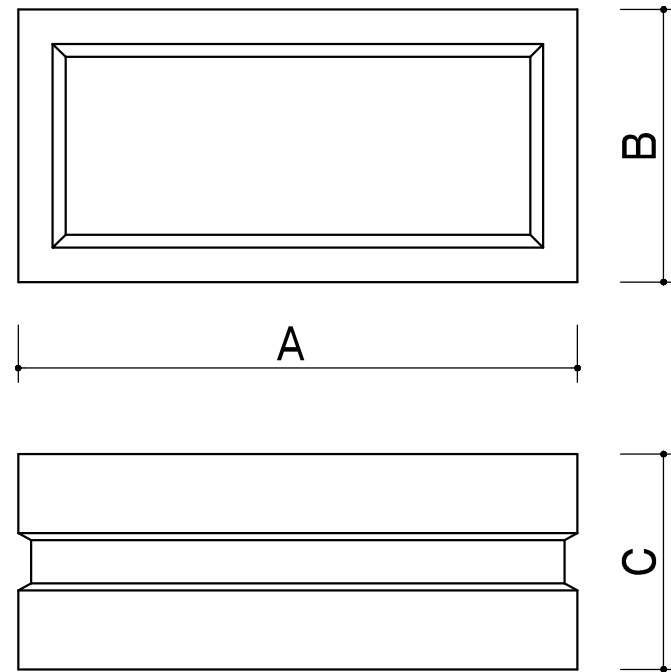
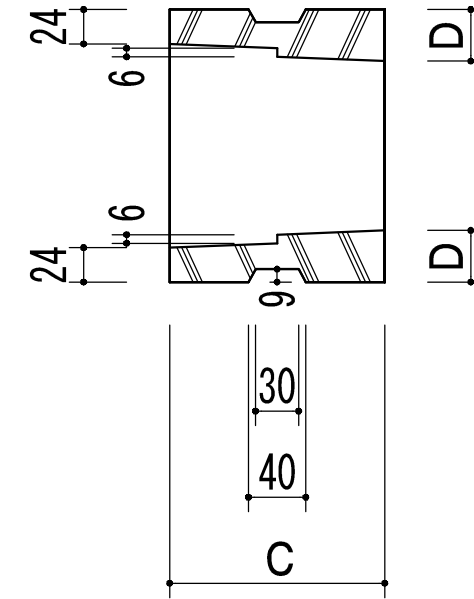
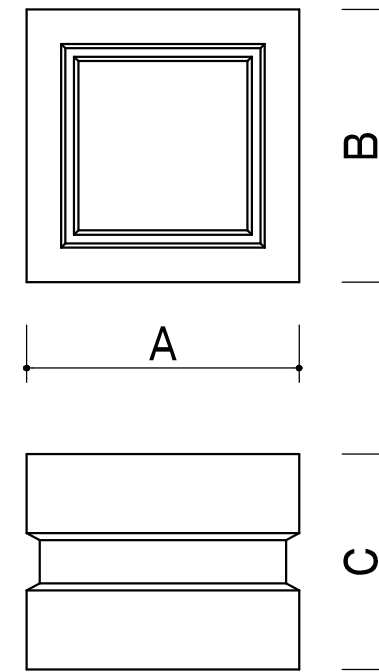


# ホロウ ブロック 種類・形状・寸法・配筋・重量

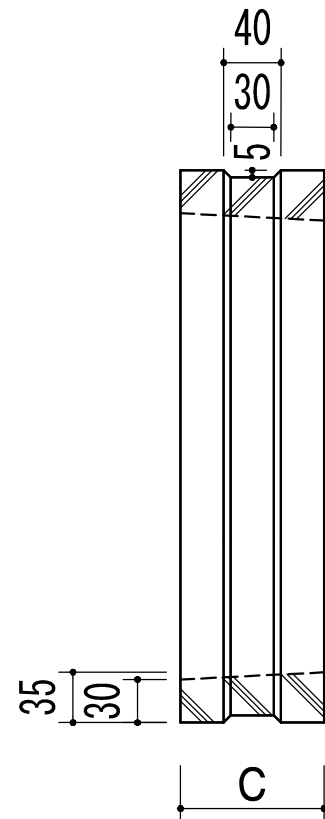
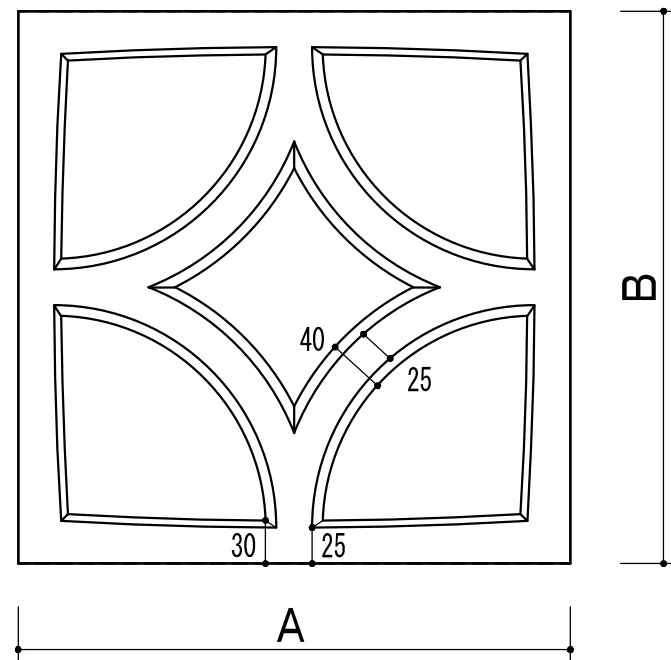
## 並 型



## 硝子入用段付型



## アラベスク型



種 類	各部の寸法 mm				1個の重量	㎡当り所要数
	A	B	C	D		
並 型					kg	個
140×140×100	140	140	100	30	2.5	44.5
140×140×150	140	140	150	33	4.0	44.5
190×190×100	190	190	100	30	3.6	25.0
190×190×150	190	190	150	33	5.9	25.0
200×200×150	200	200	150	33	6.3	22.7
390×190×100	390	190	100	30	5.7	12.5
390×190×150	390	190	150	33	9.7	12.5
硝子入用段付型						
190×190×150	190	190	150	36	6.1	25.0
アラベスク型	385	385	100		17.2	6.25