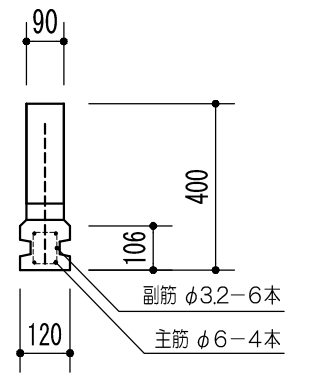
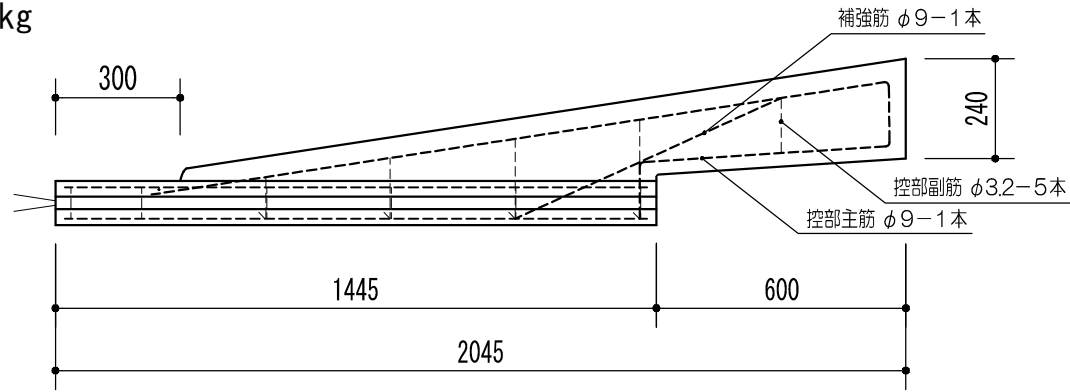


腰掛柱 種類・形状・寸法・配筋・重量

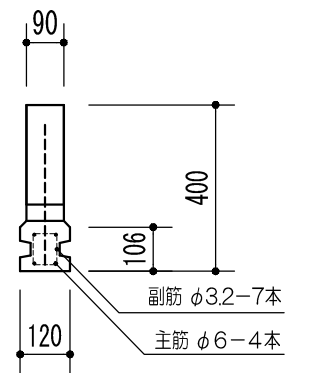
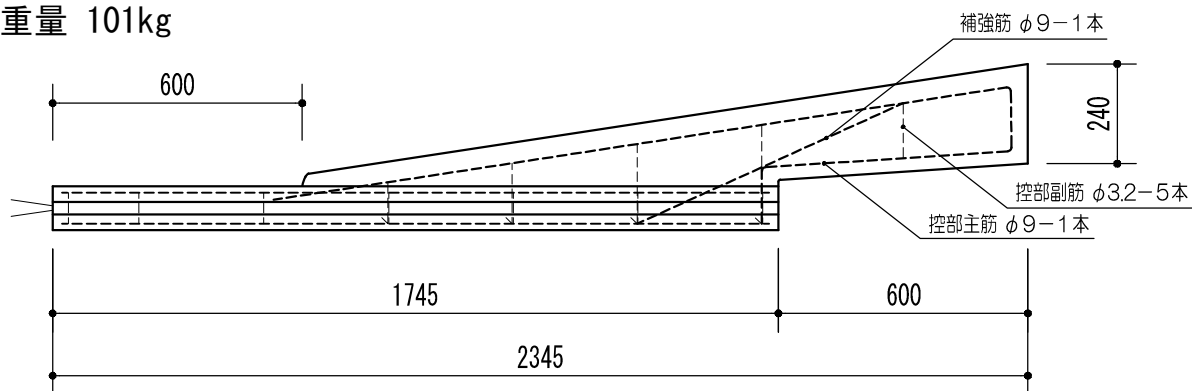
腰掛柱 5番

重量 93kg



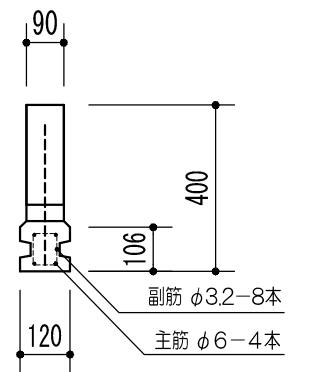
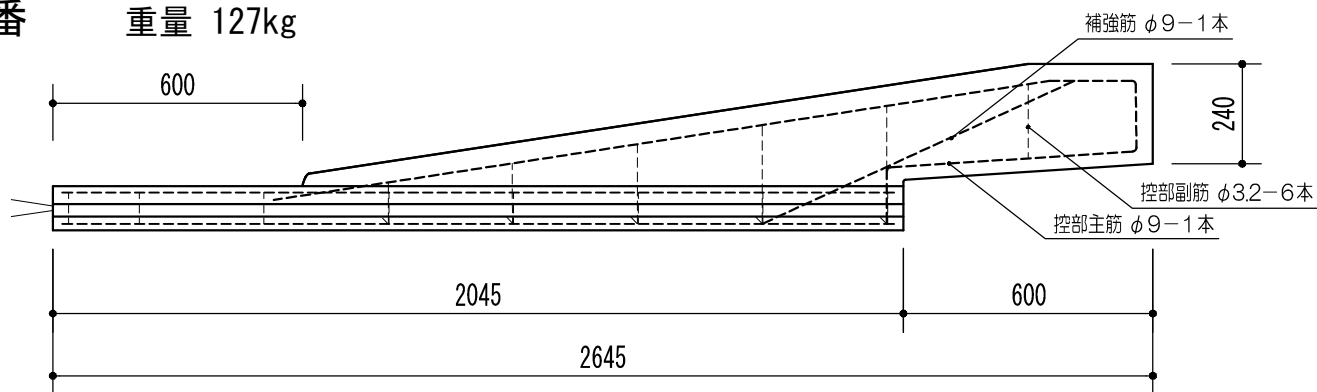
腰掛柱 6番

重量 101kg



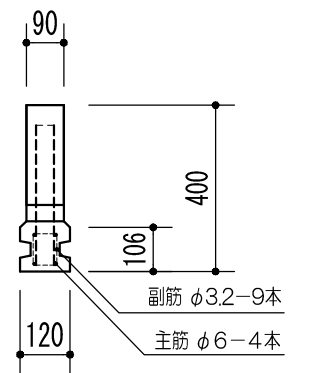
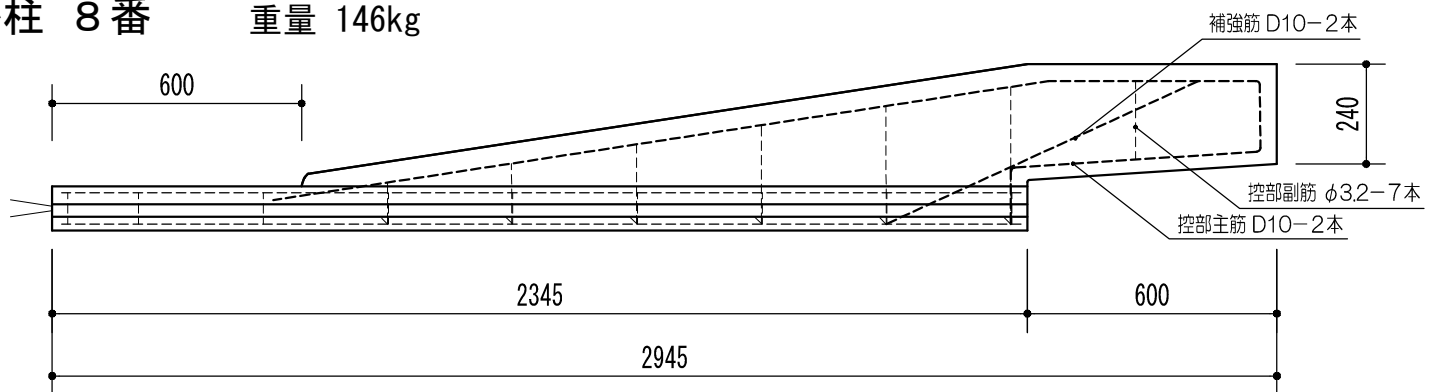
腰掛柱 7番

重量 127kg



腰掛柱 8番

重量 146kg



腰掛柱の土に潜る控部分の長さは標準600mmですが最長900mmまで伸ばして製作可能



株式会社

万代商会

〒100-0006 東京都千代田区有楽町1-6-6 電話 03 (3502) 4141
 〒210-0838 川崎市川崎区境町4-3 電話 044 (244) 5341
 〒242-0029 神奈川県大和市上草柳1840 電話 046 (263) 2541