

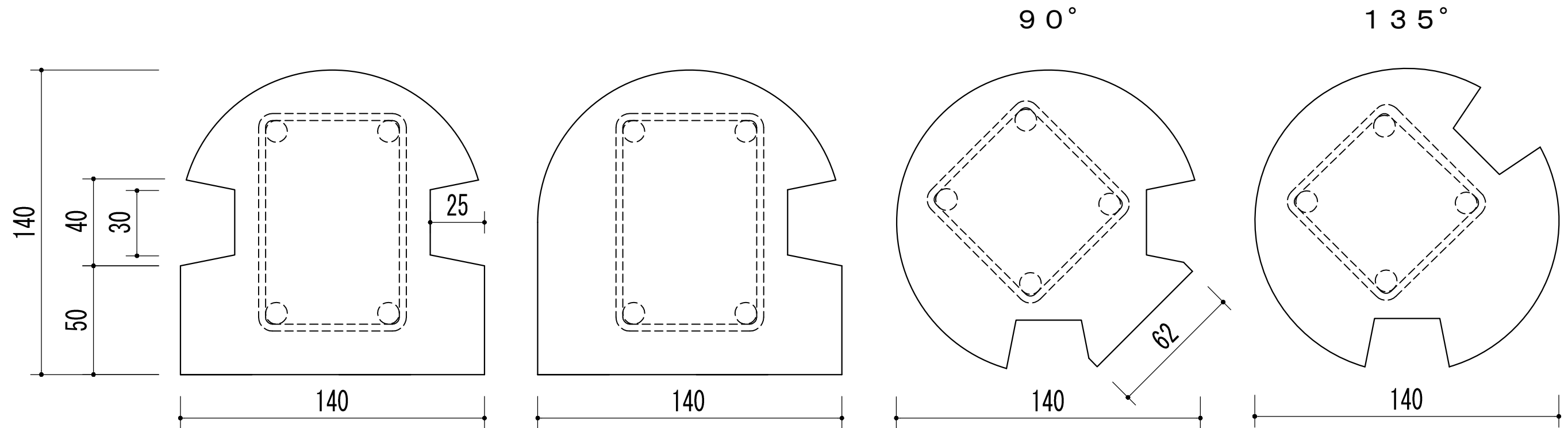


コ ラ ム 種類・形状・寸法・配筋・重量

コラム

エンド コラム

コーナー コラム



種 類	コラム		エンド コラム		コーナー コラム (90°)		コーナー コラム (135°)		
	5番	6番	5番	6番	5番	6番	5番	6番	
地上高さ mm	1550	1850	1550	1850	1550	1850	1550	1850	
長 さ mm	2100	2400	2100	2400	2100	2400	2100	2400	
配筋	主筋 径 mm - 本数	D10 - 4本	D10 - 4本	D10 - 4本	D10 - 4本	D10 - 4本	D10 - 4本	D10 - 4本	D10 - 4本
	副筋 径 mm - 本数	3.2 - 8本	3.2 - 9本	3.2 - 8本	3.2 - 9本	3.2 - 8本	3.2 - 9本	3.2 - 8本	3.2 - 9本
重 量 kg	78	89	82	94	67	77	68	78	