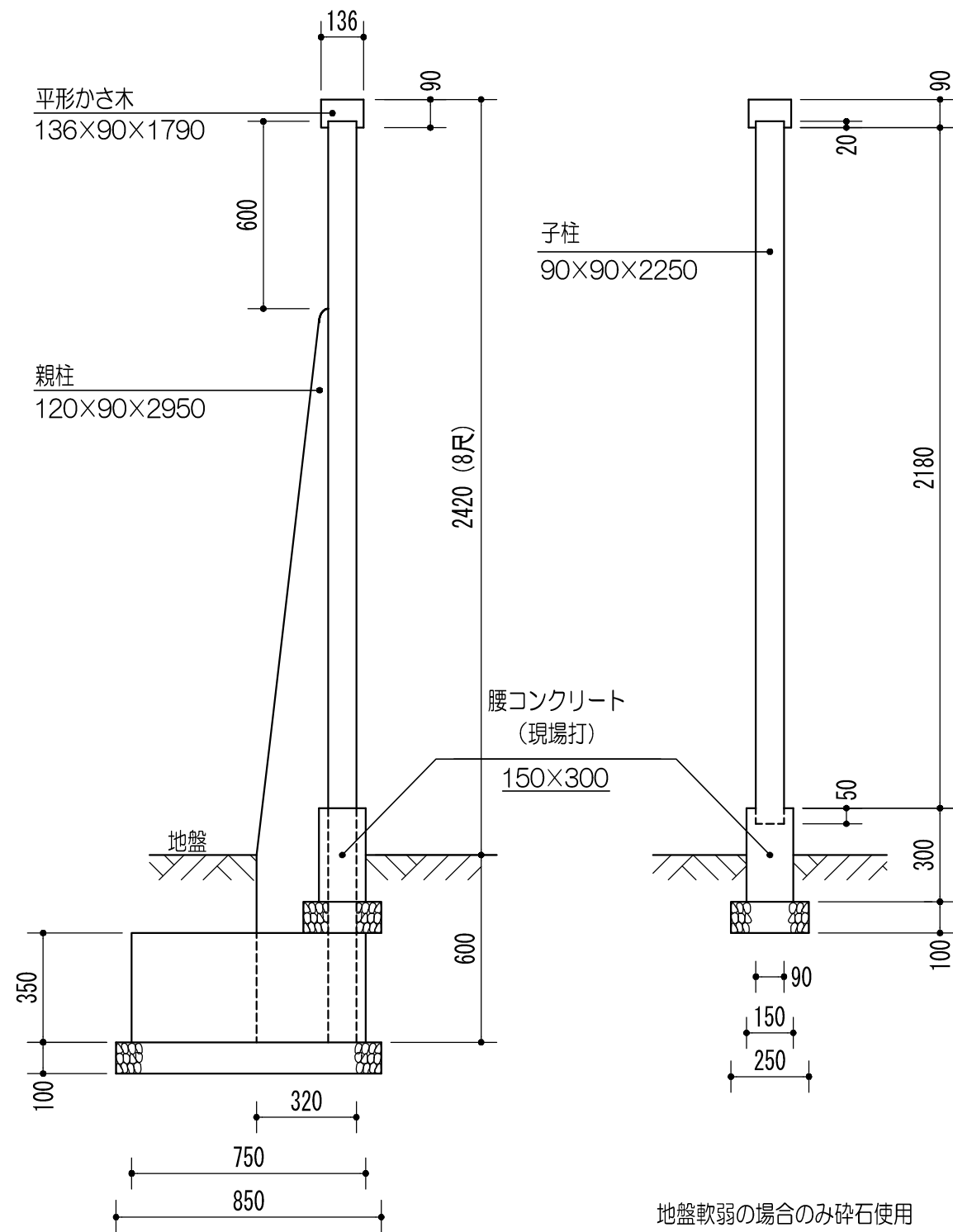




万代柵 地上高 2420 (8尺) 標準型

親柱120×90 控付・子柱90×90・平形かさ木 仕様



地盤軟弱の場合のみ碎石使用

