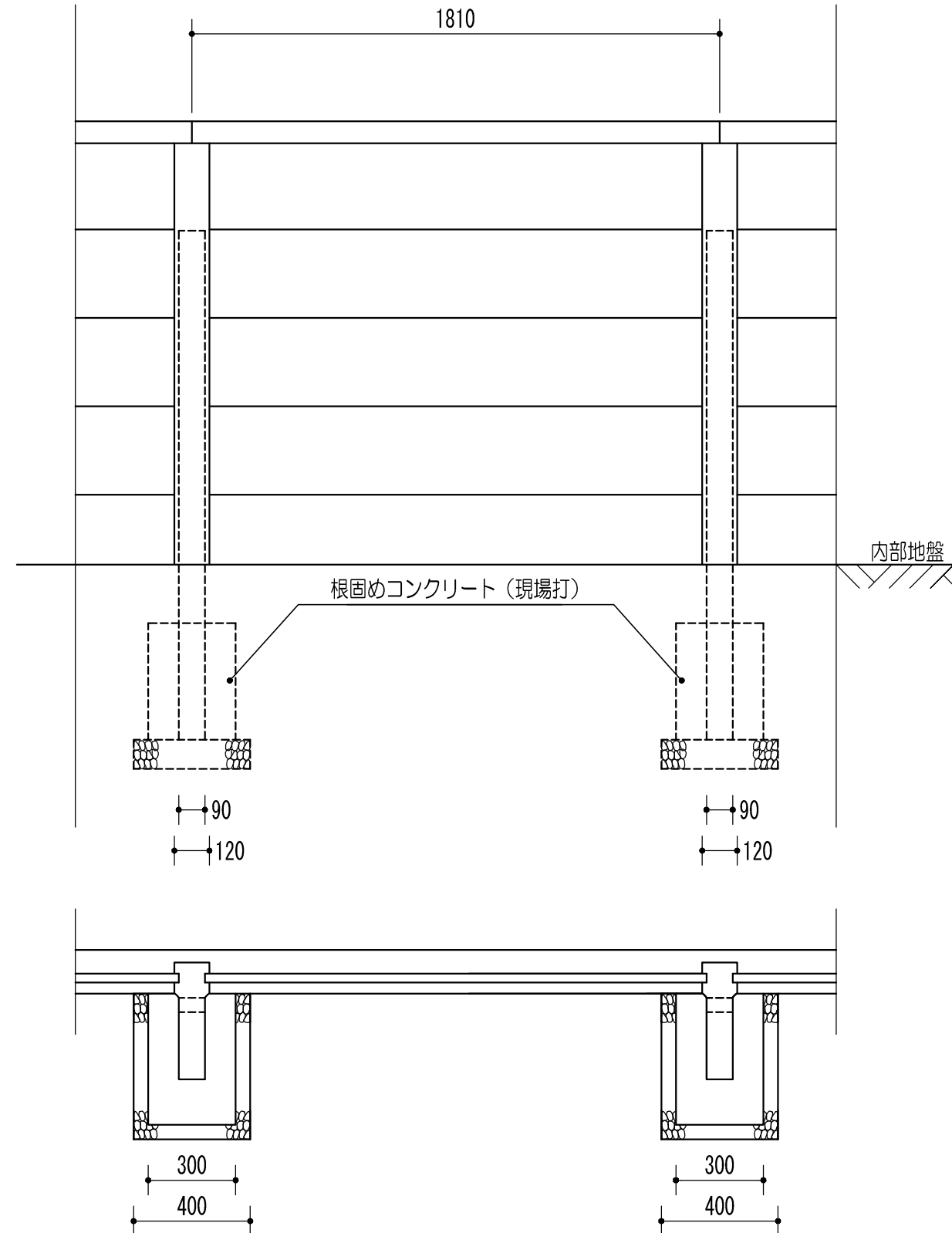
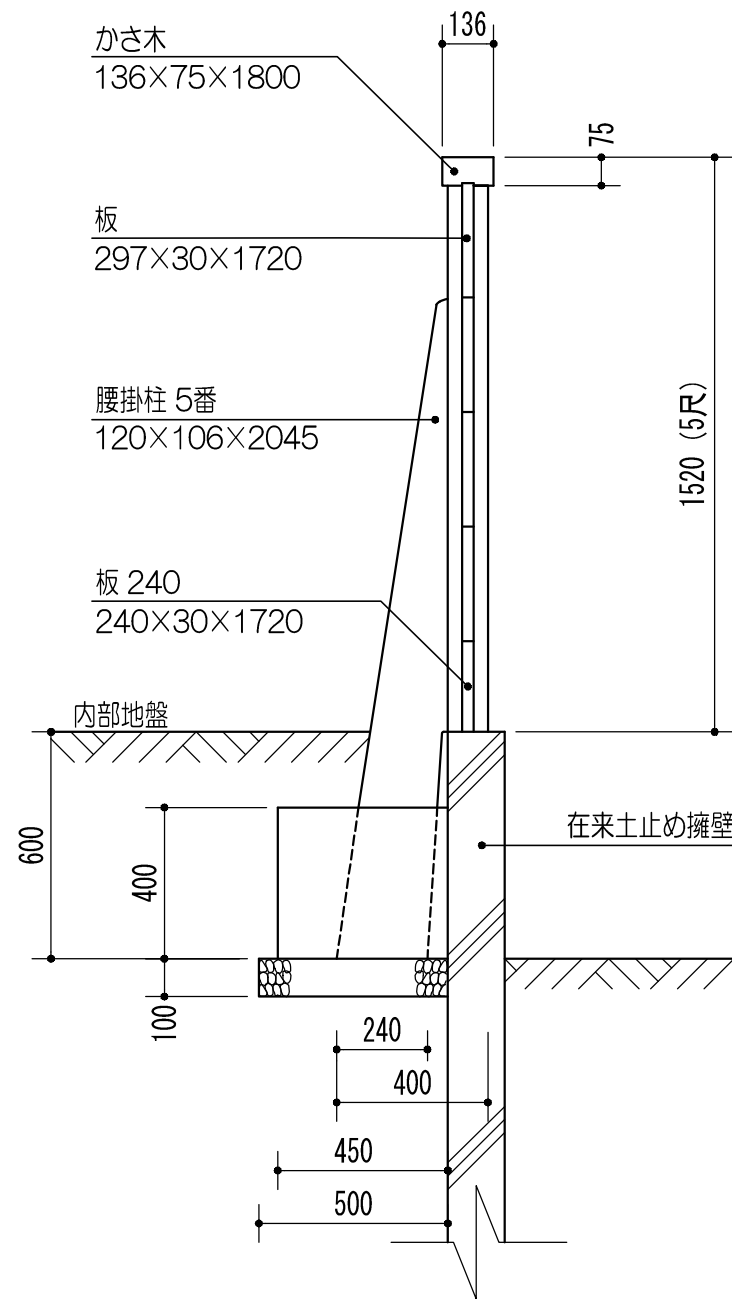




土止め上建型 万代塀 内部地上高 1520 (5尺)



腰掛柱の土に潜る控部分の長さは標準600mmですが
 最長900mmまで伸ばして製作可能

地盤軟弱の場合のみ砕石使用