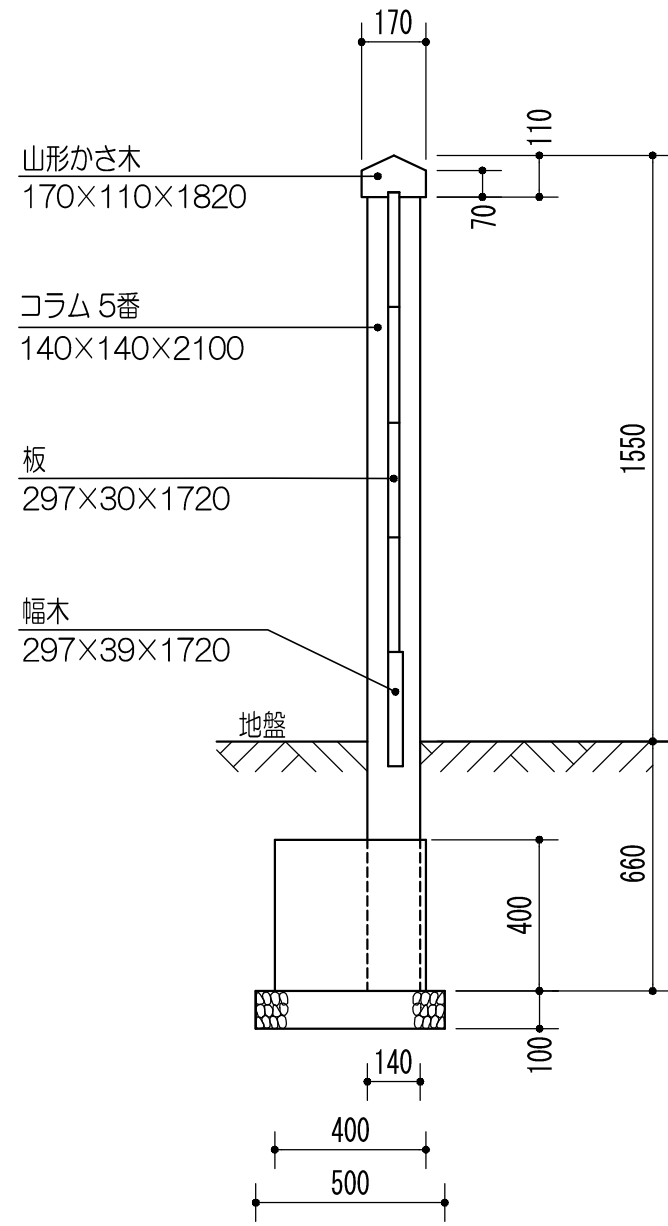




Soft 塀 地上高 1550



地盤軟弱の場合のみ碎石使用

