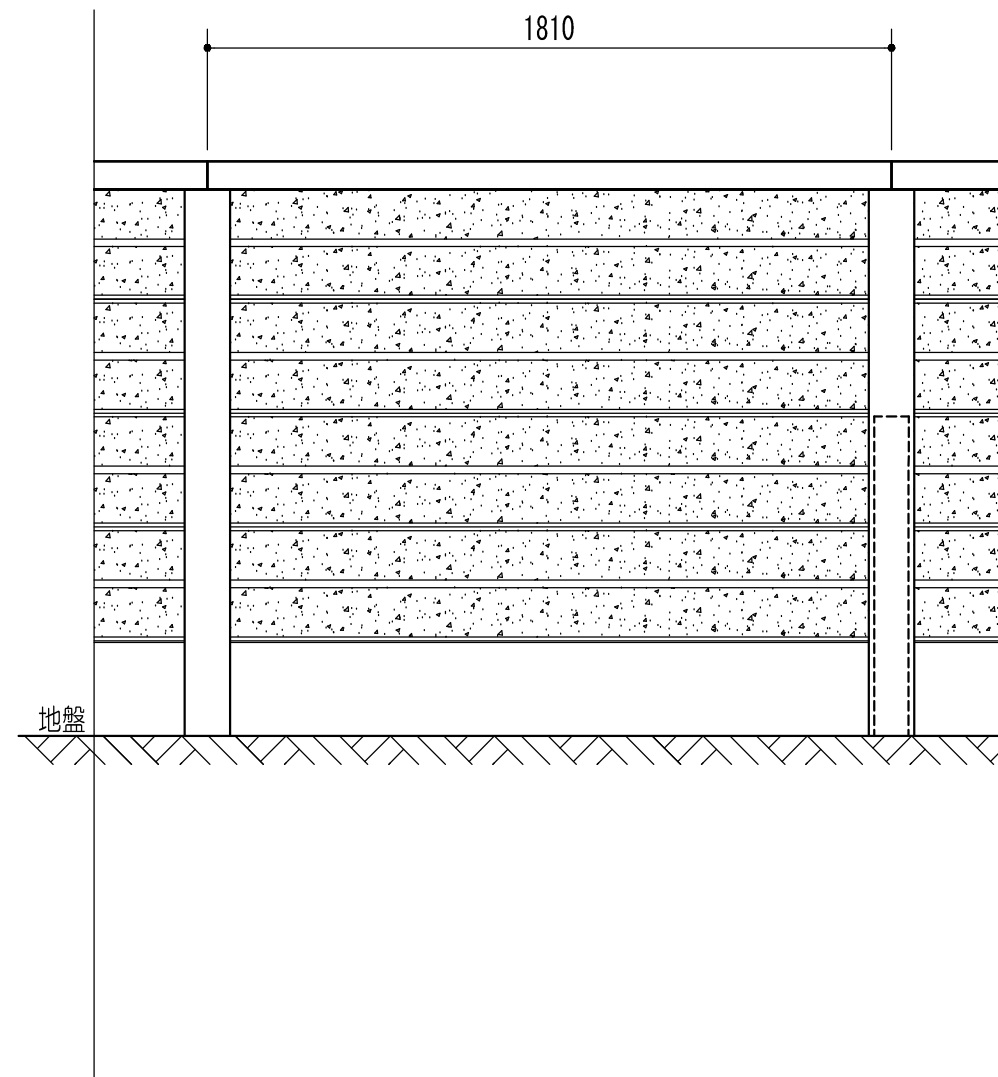


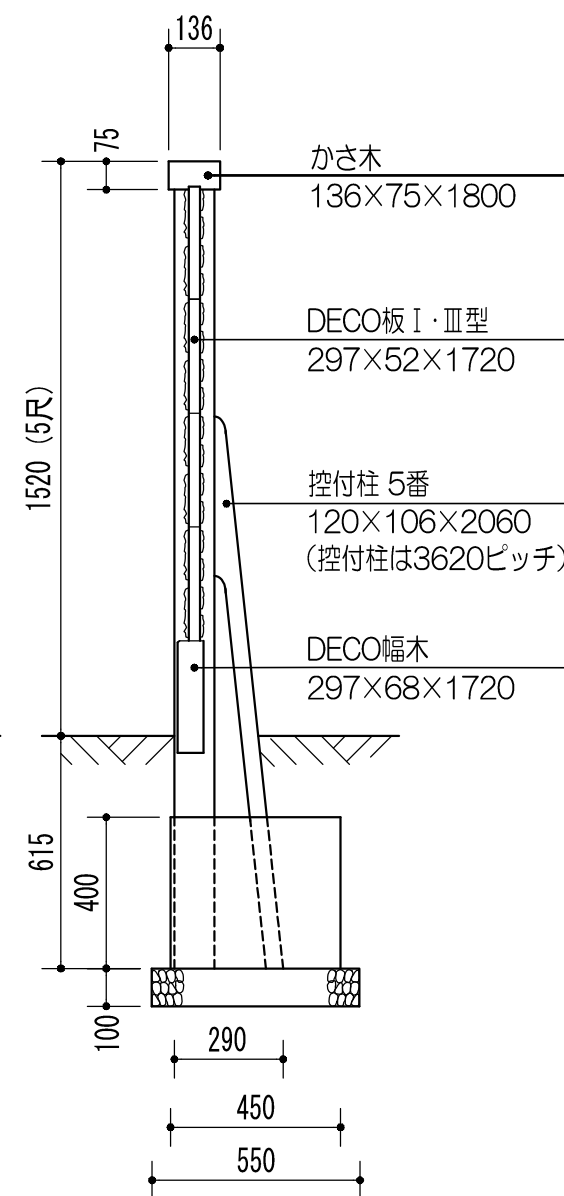


DECO塀 I・Ⅲ型 地上高 1520 (5尺) 標準型

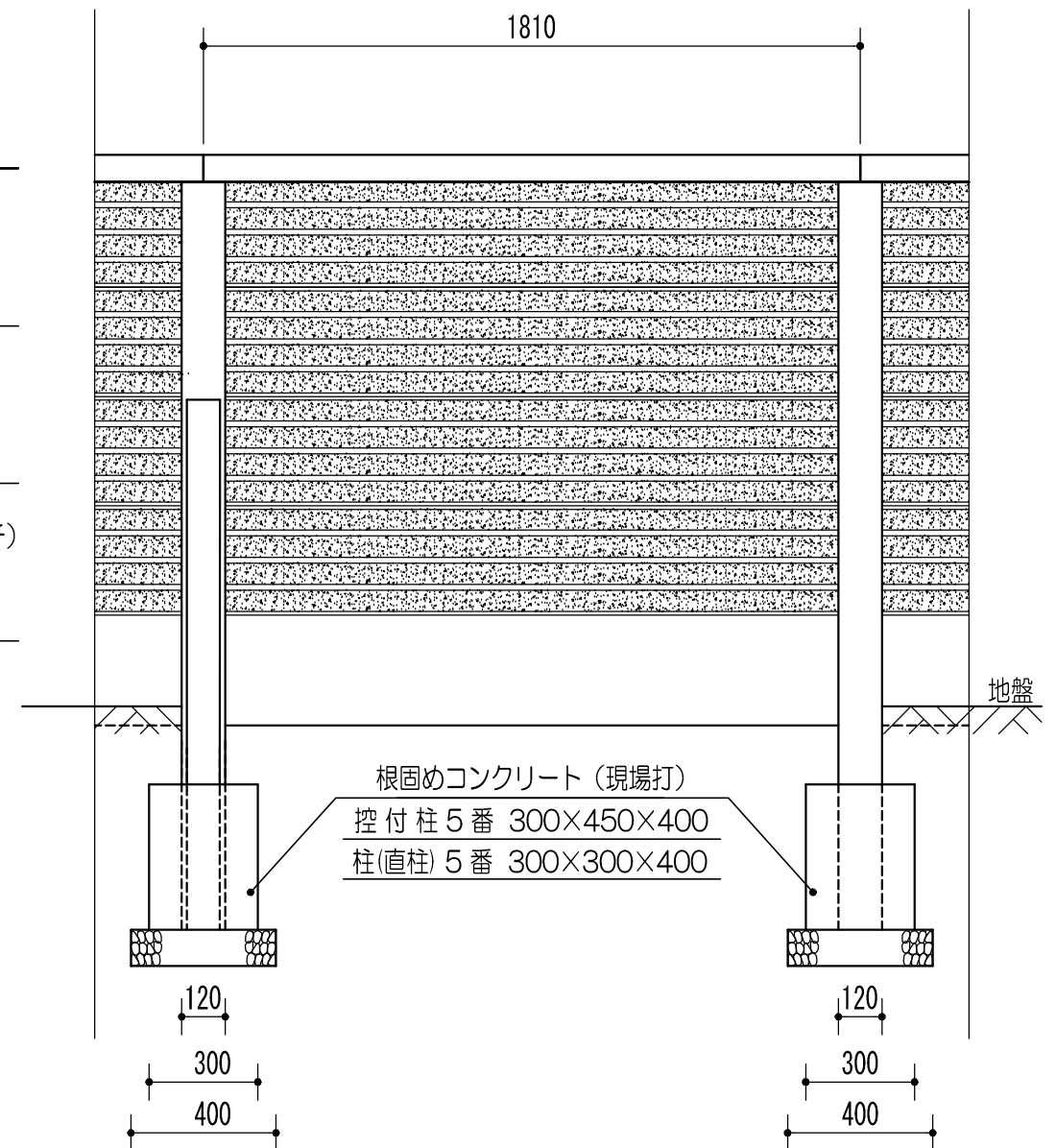
〔 I型面 ハイレリーフ 〕



地盤軟弱の場合のみ碎石使用



〔 Ⅲ型面 ローレリーフ 〕



根固めコンクリート (現場打)
 控付柱 5番 300x450x400
 柱 (直柱) 5番 300x300x400